

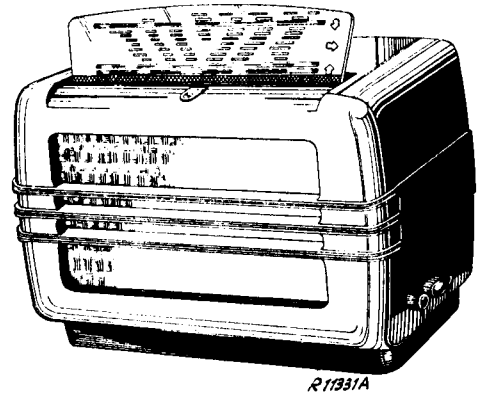
PHILIPS SERVICE

BX 281 U-00-03-04-06-20

16,5— 51 m (18,2— 5,9 Mc/s)
 185 — 580 m (1620 —517 kc/s)
 750 —1910 m (400 —157 kc/s)
 452 kc/s
 468 kc/s (—U06)

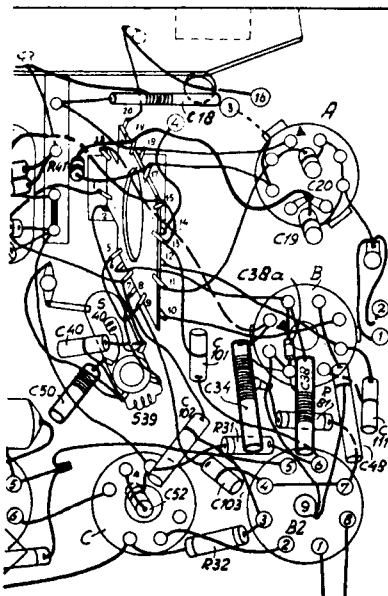
9712-06 Z = 5 Ω
 9730 Z = 5 Ω
 110, 200 V, R37: 125, 220 V
 125, 220 V, R37: 110, 200 V
 40 W

16,5—51 m III	185—580 m III	185—580 m V
VOL. min —25 pF—aB2 C8 15,2 Mc/s— C6, C8 15,2 Mc/s	VOL. max C6, C8 +15° 1550 kc/s— C38 max C18 max	1153 kc/s— C6, C8 1153 kc/s 260 m
VOL. max C8 C6, C8 15,2 Mc/s C34 max	VOL. min —25 pF —aB2 C8 160 kc/s— C6, C8 160 kc/s	750—1910 m V 1875 m 160 kc/s— C50 max
	VOL. max C8 C50 max	



1948

15° A9 600 18.0



R 1	1200 Ω	48 494 10/1K2	C1	50+50 μF	4831708/50+50
R11	0,5 MΩ	49 500 11.0	C2		
R12	47 kΩ	48 555 10/47K	C6	11-400 pF	A9 863 99.0
R30		49 379 62.0	C8		
R31	0,82 MΩ	48 555 10/820K	C18	3,5-50 pF	49 005 50.2
R32	10 kΩ	48 556 10/10K	C19	39 pF	48 203 10/39E
R33	68 kΩ	48 426 10/68K	C20	22 pF	49 201 05/22E
R34	1 MΩ	48 556 10/1M	C34	7 pF	49 005 48.2
R35	6,8 MΩ	48 427 10/6M8	C38	7,5-100 pF	49 005 51.2
R36	0,68 MΩ	48 555 10/680K	C38a	(-U06)	
R37	75 Ω			8,2 pF	48 201 20/8E2
R38	150 Ω	49 362 99.1	C40	49 pF	48 203 02/49E
R39	190 Ω		C48	421 pF	48 203 01/421E
R44		49 379 67.1	C50	20-275 pF	49 005 53.2
R40	10 kΩ	48 427 10/10K	C51		
R41	18 kΩ	48 555 10/18K	C52		
R43	6,8 MΩ	48 427 10/6M8	C61		
R75	220+270 Ω par	48 427 10/220E	C62		
R81	47 kΩ	48 557 10/270E	C75	100 μF	48 313 22/100
		48 555 10/47K	C83	6800 pF	48 751 10/6K8
			C85	4700 pF	48 758 20/4K7
			C100	1000 pF	48 757 20/1K
			C101	120 pF	48 203 10/120E
			C102	470 pF	48 203 20/470E
			C103	82 pF	48 203 10/82E
			C104	47000 pF	48 751 10/47K
			C105	47000 pF	48 750 10/47K
			C107	100 pF	48 203 20/100E
			C108	68 pF	48 203 20/68E
			C109	150 pF	48 203 10/150E
			C110	47000 pF	48 752 10/47K
			C111	56 pF	48 203 10/56E
			C112	1000 pF	48 757 20/1K
			C113	22000 pF	48 750 10/22K
			C130	12 pF	48 201 10/12E
Z1	300 mA	08 100 96.2			

S17, S18, S19, S20 S13, S14, S33, S34, S37, S38, S100 S39, S40 S51, S52, S53, S54, C51, C52	A3 120 18.0 A3 120 17.3 A3 110 04.0 A3 121 03.3	S61, S62, S63, } S64, C61, C62 } S76 S81, S82	A3 123 23.1 49 981 13.1 A1 081 82.0
---	--	--	---

	B2	B3	B5	
	UCH 21	UCH 21	UBL 21	
Va	aH = 135 aT = 95	aH = 135 aT = 30	150	V
Vg2(+4)	70	70	135	V
Ia	aH = 1,5 aT = 3,3	aH = 4,5 aT = 1,6	42	mA
Ig2(+4)	4,5	3	7,5	mA

VC1 = 165 V, VC2 = 135 V,

VC75 = 8,2 V

93 953 26.1

STRENG VERTROUWELIJK

ALLEEN VOOR
PHILIPS SERVICEHANDELAREN

Auteursrechten voorbehouden

TELEVISIE - RADIO - ELECTR. - TECHN. BUREAU

H. J. J. van de VEN
Oude Arnhemseweg 279
Telefoon 2163 - ZEIST,

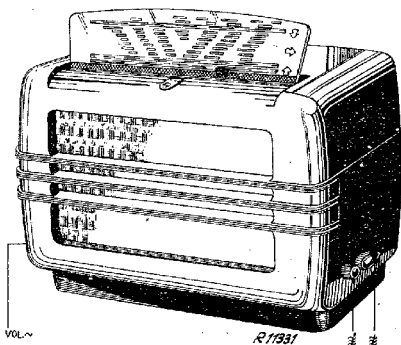
PHILIPS

SERVICE DOCUMENTATIE
VOOR HET APPARAAT

BX 281 U

Uitv.: -U, -U03, -U04, -U06, -U20

Voor voeding uit gelijk- en wisselstroomnetten



1948

GOLFBEREIKEN

K.G.bereik : 16.5 - 51 m (13.2 - 5.88 MHz)
M.G.bereik : 200 - 565 m (1500 - 530 KHz)
L.G.bereik : 750 - 1910 m (400 - 157 KHz)
M.F. = 452 KHz. (voor -U06 468 KHz)

BUIZEN: B2 : UCH21, B3 : UCH21, B5 : UBL21
B6 : UYIN, L1 : 8095 D-99

LUIDSPREKER: Type 9712-06, bestaande uit een ringvormige magneet, bevestigd door middel van 3 schroeven en moeren, of bestaande uit een cilindervormige magneet met omliggende huls, bevestigd door middel van 3 klinknagels.

Type 9730,

BANDBREEDTE: De M.F. bandbreedte 1:10 bedraagt 16 KHz, gemeten vanaf het stuurrooster g1 van B2.

De overall bandbreedte 1:10 bedraagt, gemeten vanaf de antennebus op M.G. (bij 1600 KHz)

AANSLUITING VAN DE ONTVANGER.

De H.F. kringen behoeven niet te worden getrimd. H.K. bandfilter is in de fabriek afgeregeld.

K.G. bereik (16.5 - 51 m)

1. Golfbereikschakelaar op K.G., volumeregeelaar op minimum.
2. Detectorvoerstekker GM 2404 of een ander ontvanger toestel via een condensator van 25 pF aansluiten op de anode van B2. (fig.1).
3. CB kortsluiten (zie fig.2).

Gedrukt in Nederland.

+ 11 KHz, op L.G. (bij 350 KHz) + 10 KHz. In het principieschema is de golflengteschakelaar getekend in K.G. stand. De standen zijn: K.G., M.G., L.G. De rotor draait 2 x 90°.

NETSPANNING.

De voorspanningen worden geleverd voor 110/200V of 125/220V $\sqrt{2}$. Echter kunnen de apparaten van de tweede spanningsgroep (125/220V $\sqrt{2}$) door de service handelaar geschikt gemaakt worden voor de eerste groep (110/200V $\sqrt{2}$) door het aanbrengen van een kortsluitdraad over R37. Het omgekeerde is eveneens mogelijk door het verwijderen van deze kortsluiting. In het eerste geval moet een ander plaatje op de spanningsomschakelaar worden geplakt.

BETANGLIJK

Tijdens het trimmen, storing zoeken en uitvoeren van reparaties moet het toestel via een scheidingstransformator op het lichtnet worden aangesloten; anders komt netspanning op het chassis te staan. Bij aansluiting op gelijkstroomnetten op de polariteit letten.

4. Outputmeter op GM 2404 of hulpontvanger aansluiten.
5. Gemoduleerd signaal van 15.2 KHz via K.G. kunstantenne toevoeren aan antenneaansluiting. Aan zijde van de kunstantenne verbinden met het chassis.
6. Te trimmen ontvanger en eventuele hulpontvanger op maximum output afstemmen. De stand van de wijzer van het te trimmen toestel noteren of - in uitgekaste toestand - de H.F. afstemming door een merkteken op aandrijftrommel en chassis aangeven.
7. GM 2404 of hulpontvanger weglaten; volume-

- regelaar op maximum en kortsluiting van C8 ophieven.
- Outputmeter via trimtransformator aansluiten op de luidsprekerklemmen van het te trimmen toestel.
 - Met afstemcondensator C6-C8 afstemmen op eerste signaal vanaf minimum capaciteit.
 - C84 afregelen en gelijktijdig C6-C8 bijstemmen totdat maximum output op de onderpunt 6 verkregen afstemming valt.
 - C84 aflakken.

M.G. Bereik (198-570 m)

- Golfbereikschakelaar op M.G., volumeregelaar op maximum.
- 150 kml op de afstemcondensator aanbrengen en de condensator tegen de mal draaien (zie fig.3).
- Outputmeter via trimtransformator op de luidsprekerklemmen aansluiten.
- Gemoduleerd signaal van 1420 KHz via de normale kunstantenne aan de antenneaansluiting toevoeren; aardzijde van de kunstantenne met chassis verbinden.
- Achtereenvolgens C38 en C18 op maximum output afregelen.
- Trimmers aflakken.

L.G. Bereik (750-1910 m)

- t/m 8 als bij K.G. bereik, echter golfbereikschakelaar op L.G. en een gemoduleerd signaal van 160 KHz toevoeren via normale kunstantenne.
- C50 op maximum output afregelen.
- Trimmer aflakken.

SCHAAL INSTELLING

- Toestel op M.G. schakelen en gemoduleerd signaal van 1153 KHz (260 m) toevoeren.
- Toestel afstemmen en de wijzer instellen op 260 m.

OPMERKING.

Voor het trimmen van een bepaald golfbereik moeten de betreffende trimmers worden vernieuwd.

REPARATIE EN UITWISSELEN VAN ONDERDELEN

Daar het apparaat voorzien is van een bodemstuk kunnen vele reparaties worden uitgevoerd zonder het apparaat uit te kasten.

Voordat men het chassis uit de kast verwijderd, moet na verwijdering van de bodemplaat de aandrijfsnaar met de speciale beugel op de aandrijftrommel worden vastgezet (zie fig.5).

HEP VERNIJEUWEN VAN DE AANDRIJFSNAAR VOOR DE WILZIEK

- Het apparaat uitkasten.
- De nieuwe snaar voorlopig met de speciale beugel vastzetten op de aandrijftrommel (zie fig.5).
- Het apparaat in de kast schuiven en vastschroeven.
- De snaar eerst over de linker rolletjes leiden, vervolgens over rechter rolletjes met behulp van een speciaal haakje (zie fig.4).
- De beugel van de aandrijftrommel verwijderen.

Zie voor de codenummers van beugel en haakje de "Lijst van onderdelen en gereedschappen".

UITWISSELEN VAN EEN "PHILITE" WIELZIEK

Indien het asje, waarom de "Philite" rol draait, lang genoeg is, zal de vernieuwing van de rol zonder meer gaan. Men lette erop, de as zo lang mogelijk te laten. Aan het einde van de as moet men dan een druppel soldeer aanbrengen. In andere gevallen moet men gebruik maken van een speciaal boutje met moertjes (voor codenummers zie "Lijst van onderdelen en gereedschappen"). De "Philite" rol en het gat in de beugel moeten op 2 mm opgeboord worden. Boutje en moertjes eventueel vast solderen.

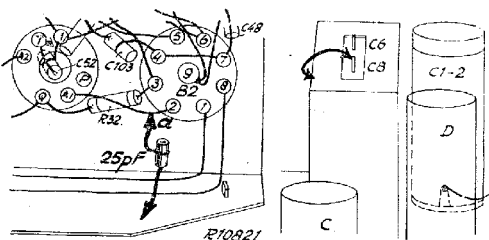


Fig.1

Fig.2

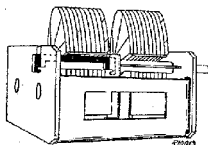


Fig.3

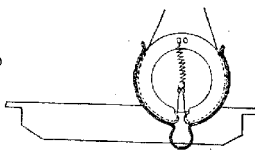


Fig.5

- Indien de schaalwijzing op L.G. niet juist is, stel dan de wijzer op 1875 m; voor een gemoduleerd signaal van 160 KHz toe via kunstantenne aan de antenneaansluiting en regel C50 af op maximum output.

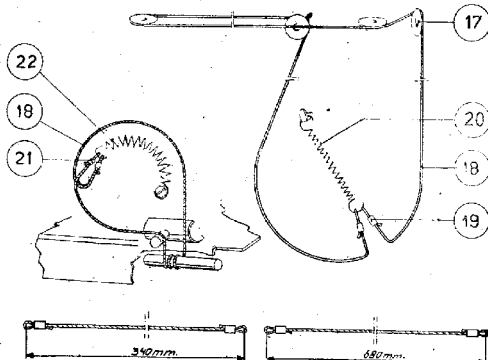


Fig.4

R10974

R30

Dese weerstand dient ter begrenzing van de stroomstoot tijdens het inschakelen en voorkomt dus doorbranden van het schaalverlichtingslampje. Bij een eventuele vernieuwing moet R30 in het midden tussen de as van de volumeregelaar en C85 worden geplaatst.

GOLFBEREIKSCHAKELAAR

Bij vernieuwing van het segment mag men dit niet in de gaten van het chassis vastklemmen. Anders zou de as een derde steunpunt krijgen in het segment.

BX281U

UITLIJVEN VAN DE LUIDSPREKERCONUS

1. Felereind stukknippen en de oude conus van de beschermkap trekken.
2. Luchtspleet schoonmaken en papieren ring op beschermkap leggen
3. Zowel de beschermkap als de rand van de linnen centreerring met speciale lijm insmeren. Het is van belang geen andere lijm te gebruiken, omdat zeer hoge eisen aan deze verbinding worden gesteld.
4. 3 minuten wachten.
5. Een stukje celluloid x) tesamen met het spreekspeltje in de luchtspleet steken (zie fig. 6).
6. De linnen centreerring goed tegen de beschermkap aandrukken en laten drogen (± 1 uur).
7. Tweede papieren ring alsmede felering aanbrengen en celluloid verwijderen.

De conus moet nu goed gecentreerd zijn; zou hij echter aanlopen, dan moet men de genoemde bewerking nog eens herhalen. Tenslotte het linnen schijfje over de opening van de spreekspoel op de conus plakken. De luchtspleet wordt door deze speciale centering luciditeit afgesloten, waardoor een stofloos om de luidspreker overbodig is.

x) Voor conusnummers van lijm en celluloid zie "lijst van onderdelen en gereedschappen". Als celluloid kan men een stukje film van 5,5 x 3 cm, dikte 0.15 mm gebruiken.

STROMEN EN SPANNINGEN:

		Va	Vg2(+4)	Ia	Ig2(+4)
B2	Heptode Triode	135 95	70	1.5 3.3	4.5
B3	Heptode Triode	135 30	70	4.5 1.6	3
B5		150	135	42	7.5
		Volt	volt	mA	mA

V01 : 165 Volt
V02 : 135 Volt
V075 : 5.2 Volt

BRUIM VLEEBROEK 220 V : 40 Watt

Bovenstaande waarden zijn gemeten met een voltmeter met een weerstand van 2000 Ohm per Volt. Apparaat geschikt op L.G., variabele condensator op maximum, geen signaal op de antenne, en toestel aangesloten op 220 V.

Bij bestelling steeds vermelden:

1. Codenummer en kleur
2. Omschrijving
3. Typenummer van het apparaat

Fig.	Pos.	Omschrijving	Codenummer	Fig.	Pos.	Omschrijving	Codenummer
7	1	Kast voor uitv.-U, -U06, -U20 kl. c.038)	23 641 66.0			Veiligheidscontact (-U, -U03, -U06, -U20)	49 295 07.0
		Kast voor uitv.-U03 kl.c.S042	23 641 66.0			Veiligheidscontact (-U04) crème	49 299 20.0
		Kast voor uitv.-U04 kl.c.S09 (crème)	23 641 91.0	7	14	Gekeringhouder	49 349 74.0
		Knop afstemming voor -U, -U06, -U20 (038)	23 614 30.0	7	15	Gekeringcarroussel	49 361 09.0
		Knop afstemming voor -U03(S042)	23 614 30.0	7	16	Papieren plaatje voor 110/200 V	44 231 22.3
		Knop golfgebiedschakelaar voor -U, -U06, -U20 (038)	23 614 29.2	4	17	Philite rol	23 093 05.3
		Knop golfgebiedschakelaar voor -U.1 (S042)	23 614 29.2			Soutje hiervoor	07 300 12.1
7	2	Knop vol.-netschak.voor -U, -U06, -U20 (038)	23 614 87.0	4	18	Noertje hiervoor	07 104 20.0
		Knop vol.-netschak.voor -U03 (S042)	23 614 07.0	4	19	Aankrijftouw	06 536 25.0
		Knop afstemming voor -U04 (509, crème)	23 609 93.0	4	20	Klembus voor aankrijftouw wijzer	07 068 37.0
		Knop golfgebiedschakelaar voor -U04 (509,crème)	23 609 92.0	4	21	Trekveer (wijzertouw)	43 546 02.0
		Knop vol.-netschakelaar voor -U04 (509, crème)	23 609 91.0	4	21	Klembus voor aankrijftouw var.cond	07 068 51.0
7	3	Wijzer voor -U, -U03, -U06, -U20	A3 422 75.1			Aankrijftrommel (kl.c.111)	23 657 58.0
7	4	Plaatje onder kartelschroef	A3 424 75.0			Klemring tp afstemas	A1 756 55.2
7	5	Kartelschroef 2,6 x 6	O7 741 06.1			Ring op afstemas	A3 322 00.0
7	6	Stationsnamenschaal (Noord) -U, -U03	A3 219 01.2	4	22	Trekveer (aankrijftouw var.cond.)	A3 646 30.0
		Stationsnamenschaal (Zuid) -U06	A3 215 02.1			Schakelsegment	A3 198 04.4
		Stationsnamenschaal (Overzee) -U20	A3 219 09.0			Arrestplaat (3 standen)	A1 630 73.0
		Stationsnamenschaal (Noord) -U04	A3 219 16.0			Arrestveer	A3 648 30.0
		Stationsnamenschaal (Zuid) -U04	A3 219 17.0			Verlichtingslamphouder (-U, -U20)	A3 359 07.0
		Stationsnamenschaal (Overzee) -U04	A3 219 19.0			(-U03, -U04, -U06)	A3 371 72.0
		Bladveer v. ahsaal (rechts)	A3 648 26.2			Tulle onder variabele condensator	28 725 52.0
		Bladveer v. shsaal (links)	A3 648 27.2				
7	7	Contactveer voor cap.antenne	A3 648 01.0			LUIDSPREKER	
7	8	Beugel voor achterwand	A3 449 00.1			Conus met spoel (9730)	49 981 13.0
7	9	Antenne aansluiting	A3 136 23.1			(9712-06)	49 981 16.1
7	10	Achterwand (-U, -U03, -U06, -U20)	A3 423 04.0			Felering	25 371 90.0
		Achterwand crème (-U04)	A3 424 30.0			Polstering ring	28 451 26.1
7	11	Bodemplaat	A3 375 05.0			Linnen schijf	49 954 14.0
7	12	Duishouder voor B2, B3, B5	49 231 31.2			Nettalen ring voor luidspreker	49 962 60.0
		Omschakelplaat netspanning	A1 357 46.1				
						GEREEDSCHAP	
						Service oscillator	09 202
						Soldingstransformator	09 062 15.0
						15° mal	09 992 00.0
						Centreermal	09 992 50.0
						Maakje	09 994 05.0
						Beugel	09 984 06.0
						Celluloid	09 994 15.0
						Fles lijm	

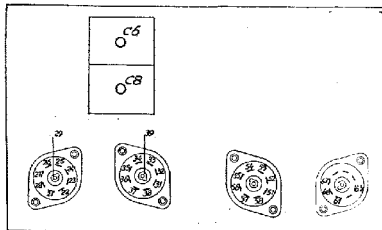
SPOELN-COILS-BOBINES-SPULEN

Nr. No.	Waarde-Value Valeur-Wert	Code no. No. de code
S17	40 Ohm)	
S18	7.5 Ohm)	
S19	160 Ohm)	A3 120 18.0
S20	40 Ohm)	
S15	2.5 Ohm)	
S14	<1 Ohm)	
S33	<1 Ohm)	
S34	<1 Ohm)	
S37	<1 Ohm)	A3 120 17.3
S38	4 Ohm)	
S38	5 Ohm)	
S100	2 Ohm)	
S39	7 Ohm)	
S40	15 Ohm)	A3 110 04.0
S81	1.8 Ohm)	
S82	8 Ohm)	
S83	2 Ohm)	
S84	9 Ohm)	A3 121 08.0
C51	103 pF }	
C52	103 pF }	
S61	1.7 Ohm)	
S62	8 Ohm)	
S63	1.8 Ohm)	
S64	8 Ohm)	A3 121 04.0
C61	103 pF }	
C62	103 pF }	
S76	4 Ohm)	
S81	564 Ohm)	
S82	<1 Ohm)	A1 081 82.0

WIERSTANDEN-RESISTORS-RESISTANCES-WIDERSTÄNDE

Nr. No.	Waarde-Value Valeur-Wert	Code no. No. de code
R1	1200 Ohm	48 494 10/1K2
R11	0.5 M. Ohm	49 500 11.0
R12	47000 Ohm	48 425 10/47K
R50	170 Ohm	49 378 80.0
R51	0.82 M. Ohm	48 425 10/820K
R52	10000 Ohm	48 426 10/10K
R33	68000 Ohm	48 426 10/68K
R54	1 M. Ohm	48 425 10/1M
R55	6.8 M. Ohm	48 427 10/68M
R56	0.82 M. Ohm	48 425 10/820K
R37	75 Ohm)	
R38	150 Ohm)	
R39	190 Ohm)	49 362 99.2
R44	300 Ohm)	
R40	10000 Ohm	49 379 67.0
R41	18000 Ohm	48 427 10/18K
R43	6.8 M. Ohm	48 425 10/68M
R75	220*270 Ohm	48 427 10/220E
R61	47000 Ohm	48 427 10/47K
Z1	300 mA.	08 100 96.0 *)

*) Sverig 08 141 34.0



CONDENSATOREN-CAPACITORS-C ONDENSATEURS-KONDENSATOREN

Nr. No.	Waarde-Value Valeur-Wert	Code no. No. de code
C1)		
C2)	50+50 uF	49 032 15.0
C6)		
C8)	11-400 pF	49 000 53.0
C18	20 pF	28 212 18.0
C19	39 pF	48 408 10/39E
C20	22 pF	48 408 99/22E
C34	7 pF	49 005 85.0
C38	32 pF	28 212 08.2
C38a	8.2 pF	48 406 99/82E
C40	50 pF	48 406 99/50E
C48	481 pF	48 406 01/481E
C50	200 pF	28 212 08.2
C51)	Zie "Spoelen"	
C52)	See "Coils"	
C61)	Voit "Bobines"	
C62)	Ziehs "Spulen"	
C75	100 uF	49 030 39.0
C85	6800 pF	48 751 20/68K
C85	4700 pF	48 753 20/47K
C100	1000 pF	48 757 20/1K
C101	120 pF	48 408 10/120E
C102	470 pF	48 408 20/470E
C105	82 pF	48 408 10/82E
C104	47000 pF	48 751 20/47K
C106	47000 pF	48 750 20/47K
C107	100 pF	48 408 20/100E
C108	68 pF	48 408 20/68E
C109	150 pF	48 408 10/150E
C110	47000 pF	48 752 20/47K
C111	55 pF	48 408 10/55E
C112	1000 pF	48 757 20/1K
C115	22000 pF	48 750 20/22K
C130	12 pF	48 406 99/12E

-U06



		R										
9	26	34	36	53	55	56						
	75	25	115	180	205	205						
10	24	27	33	61	61	67	85	54	D	61		
	145	145	455	305	110	320	455	424				
11	b	1										
	455											
12	21	41	41	47								
	455	235	465	395	215							
12												
		C										
9	54	67	A	B						11	25	36
	400	480	490							320	105	
10										12	26	24
										400	155	105

Vol. max.

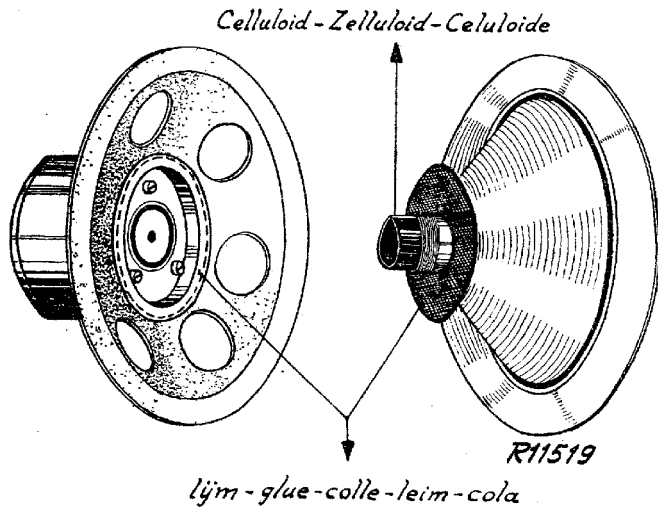


Fig. 6

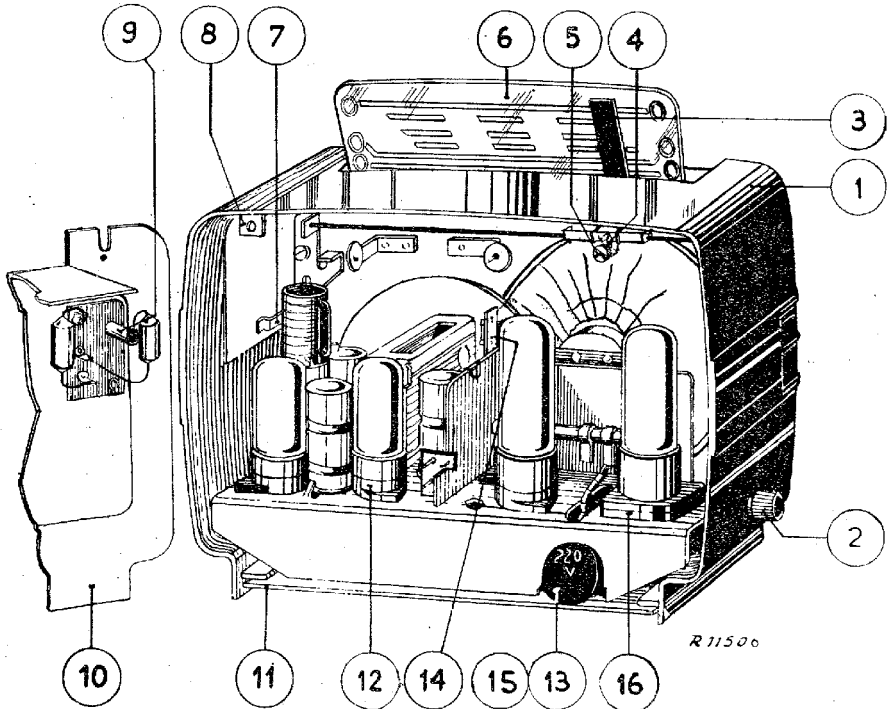


Fig. 7

BX281U

S: 17 19 13 14 18 20	100 37 39 33 34 38 40	51 52	53 54	61 62	63 64	81 82	76
C: 19 100 112 20	18 6 190 101 105	110 1 103 102 8 2	111	48 50 38 40 34 51	38 104 52	40	85
R: 41 37 38 30	31	39 44	81 32 1	33	43	12 11 34 35 36 75	

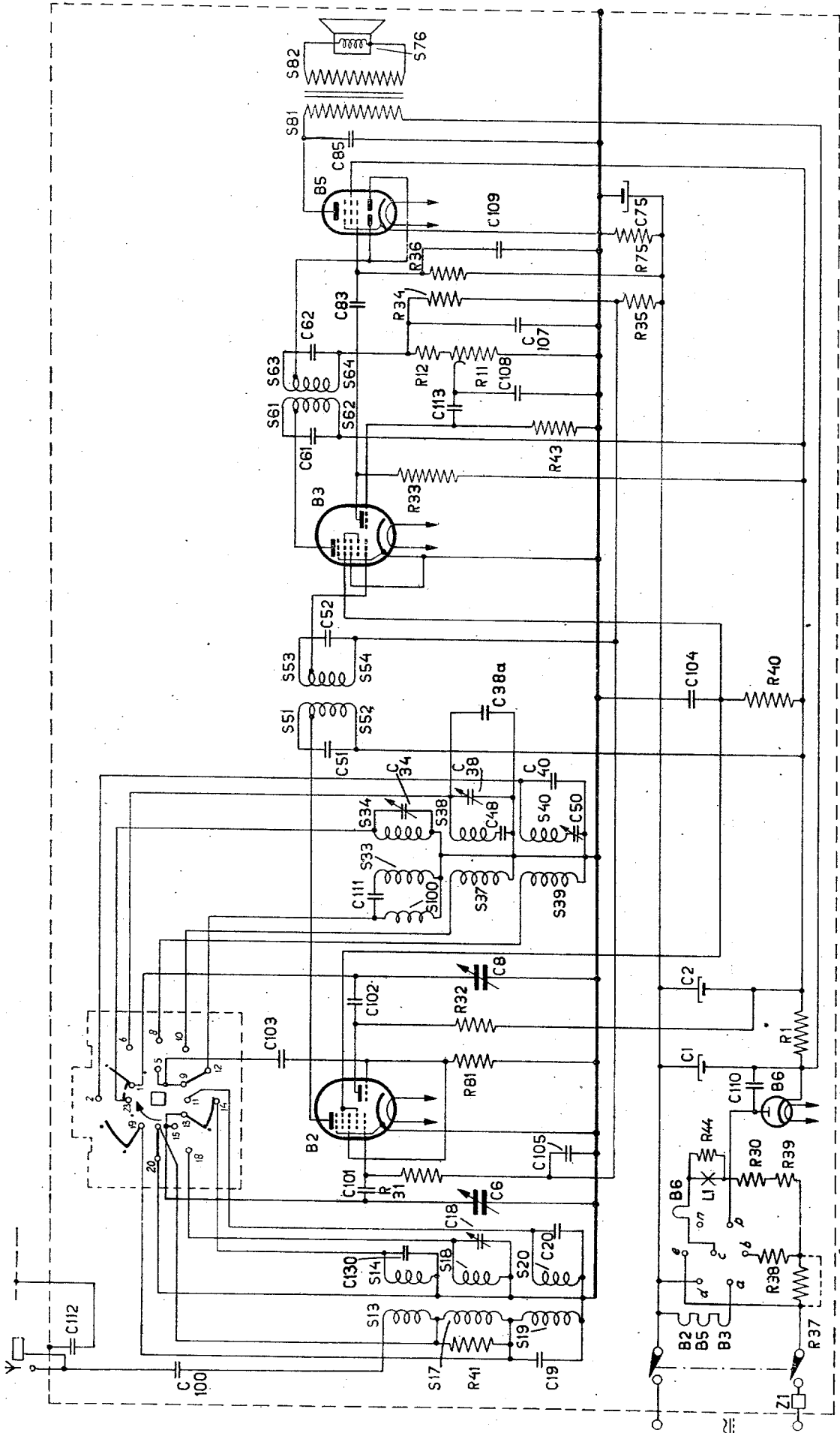


Fig. 8

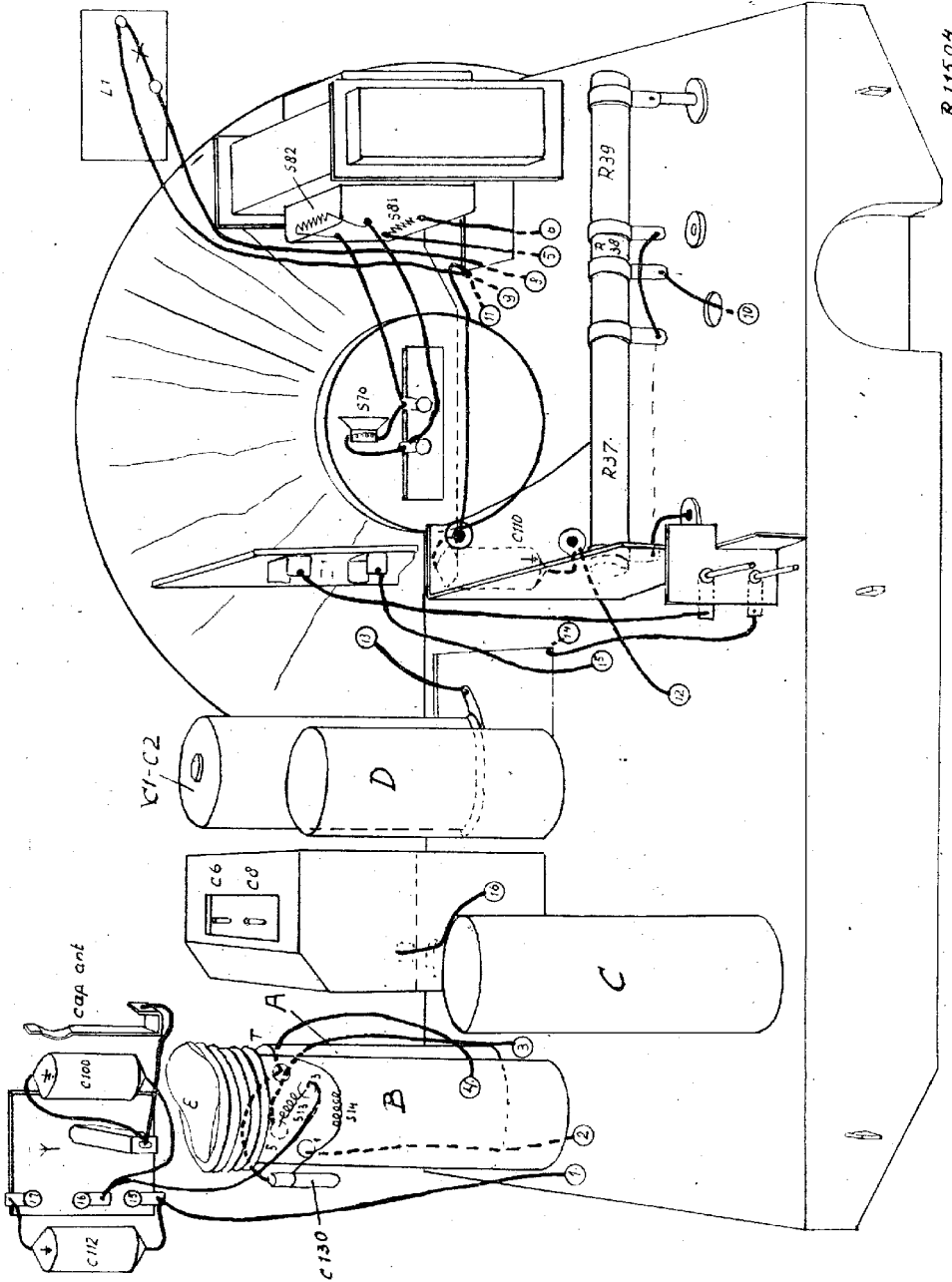


Fig. 9

R 11504

